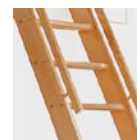
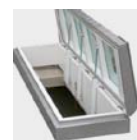
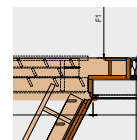
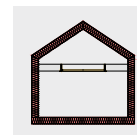


Felma Aufzugtreppen



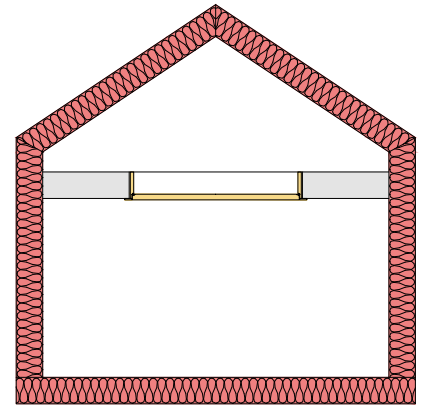
Inhaltsverzeichnis

Einbausituation Gebäudehülle	4
VKF Brandschutzanwendung	9
Aufzugtreppen	10
Offertanfrage/Bestellung	11
Sonderkonstruktion mit integrierten Stufen	12
Sonderkonstruktion mit elektromechanischem Antrieb	13
Scherentreppen	14
Offertanfrage/Bestellung	15
Telesteps	16
Offertanfrage/Bestellung	17
Dachausstiege AD Norm 96	18
Offertanfrage/Bestellung	19
Bibliothektreppen	20
Offertanfrage/Bestellung	21
Galerie- oder Anstelltreppen	22
Offertanfrage/Bestellung	23
Wandtreppen	24
Offertanfrage/Bestellung	25
Raumspartreppen	26
Offertanfrage/Bestellung	29
Treppenbau	30
Treppenformen	31



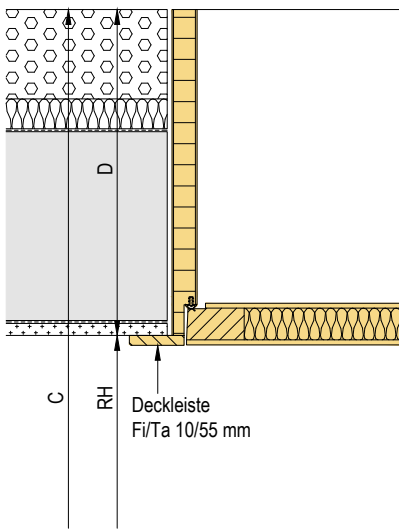
Einbausituation Gebäudehülle

Dachraum **warm**

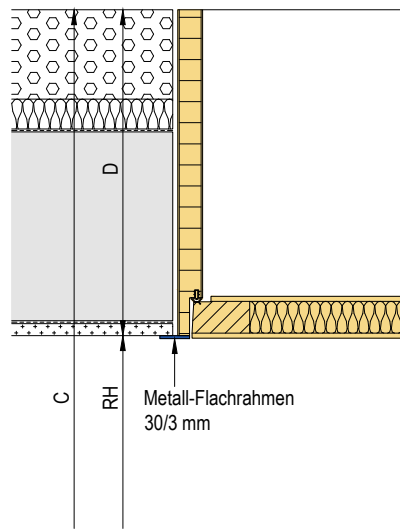


Deckenanschlussdetail **warm**

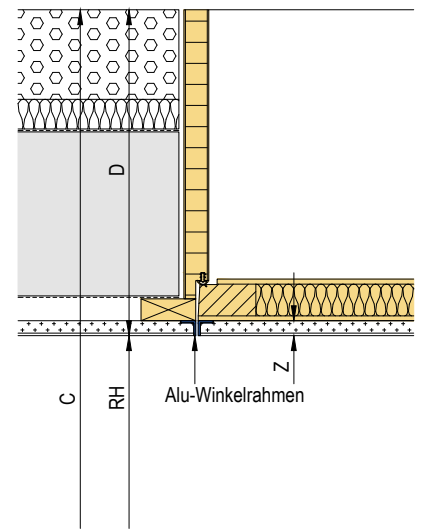
A



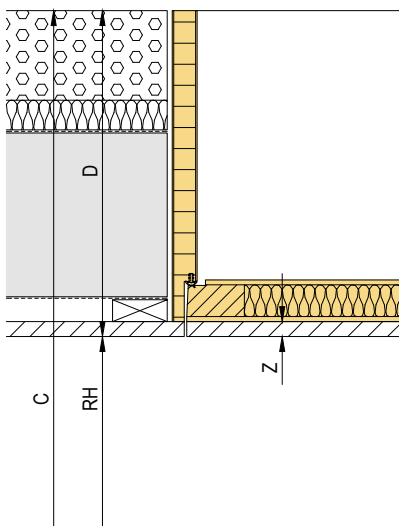
B



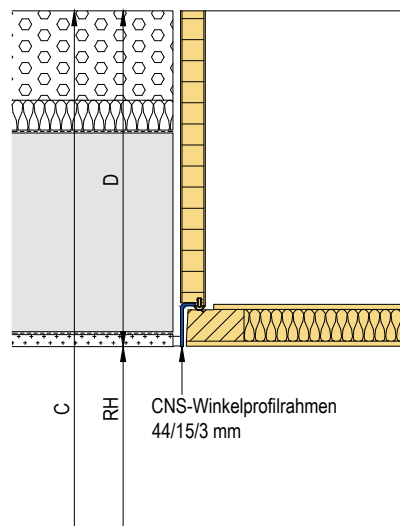
D



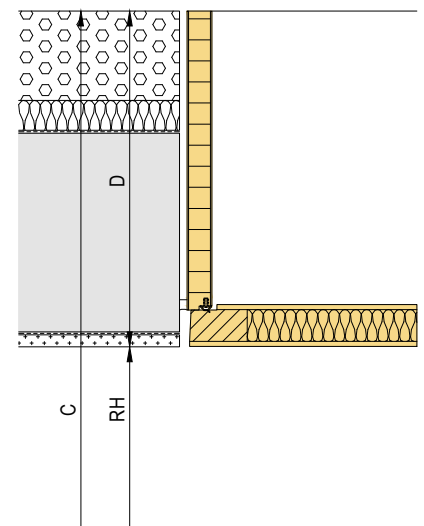
H



CNS



S



Bauphysikalische Berechnung

Dachraum **warm**

Grundlagen: SIA-Norm 180:2014 "Wärmeschutz, Feuchteschutz und Raumklima in Gebäuden" und SIA 380/1:2009 "Thermische Energie im Hochbau"

Grundrisse und Schnitte, Feldmann+Co.AG vom 02. Juni 2016
Werkangaben über die Eigenschaften des Wärmedämmstoffes

Beschreibung: Der Deckel der Aufzugtreppe besteht aus einem Fichtenholzrahmen mit EPS-Dämmung und beidseitiger MDF-Beklankung.

Spezifikation: Rahmen: Vollholz, Fichte, $d = 32 \text{ mm}$, $\lambda_D = 0.13 \text{ W/mK}$, $\rho = 450 \text{ kg/m}^3$
Beklankung: MDF, $d = 2 \times 5 \text{ mm}$, $\lambda_D = 0.18 \text{ W/mK}$, $\rho \geq 800 \text{ kg/m}^3$
Dämmung: Polystyrol-Hartschaum (EPS), $d = 32 \text{ mm}$, $\lambda_D = 0.03 \text{ W/mK}$,
 $\rho = 25 \text{ kg/m}^3$

Ergebnisse: **U-Wert, gemittelt, ganzer Deckel*:** **1.21 W/m²K (Format 75/150)**
1.23 W/m²K (Format 70/130)

U-Wert, homogen, Schnitt in Dämmung: 0.74 W/m²K

U-Wert, homogen, Schnitt im Rahmen: 1.88 W/m²K

Erläuterung: * Der gemittelte, inhomogene U-Wert ergibt sich je nach Rahmen- (Holz)Anteil. D.h. je nach Abmessung des Deckels ist ein unterschiedlicher Holzanteil im Deckel. Die Holzleisten stellen Wärmebrücken dar, welche den U-Wert verschlechtern. Es handelt sich um einen gemittelten U-Wert über den ganzen Deckel mit folgenden Formaten (jeweils mit Holz- oder Metallscherentreppe):

Format 75/150 (Holzanteil ca. 39 %)

Format 70/130 (Holzanteil ca. 41 %)

Grafik:

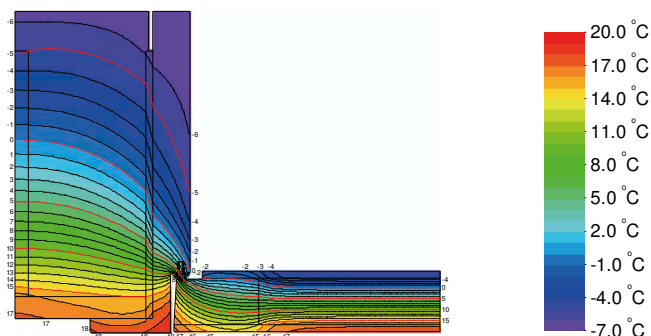
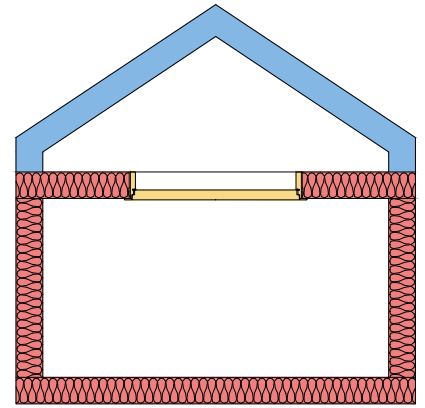


Abb. 1: Isothermenverlauf am Anschlussdetail

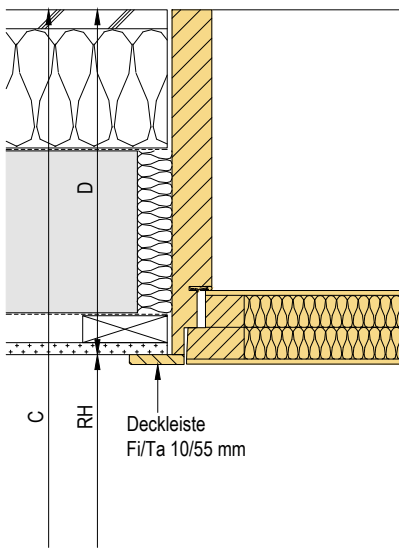
Einbausituation Gebäudehülle

Dachraum **kalt** mit Zusatzisolation

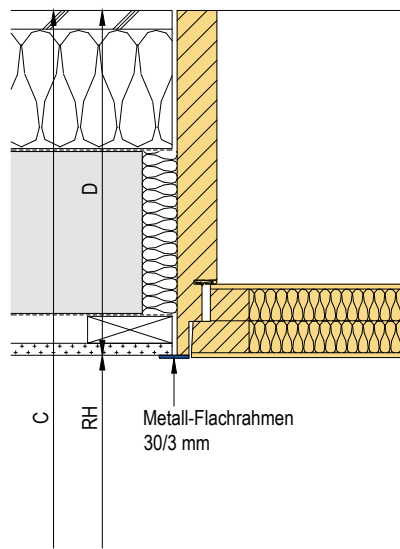


Deckenanschlussdetail **kalt**

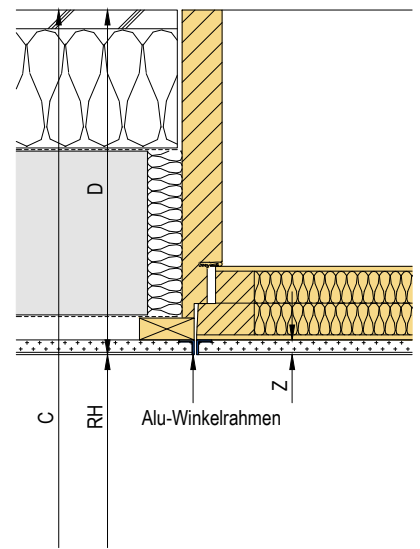
A



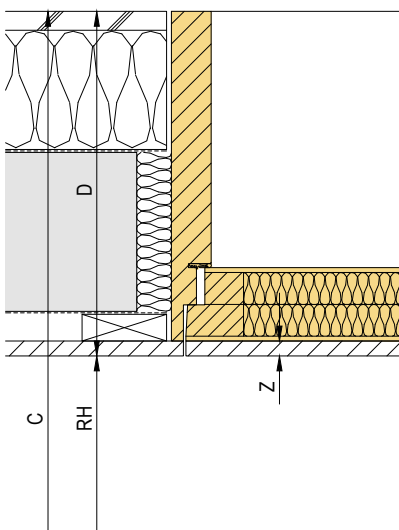
B



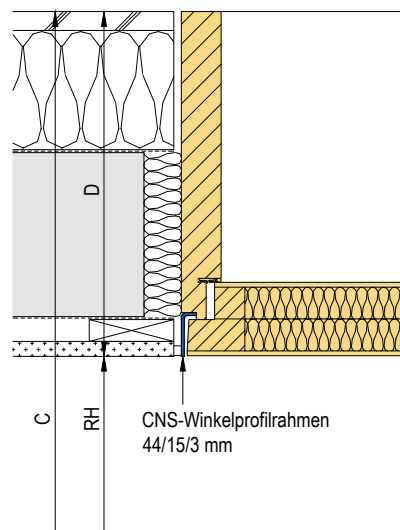
D



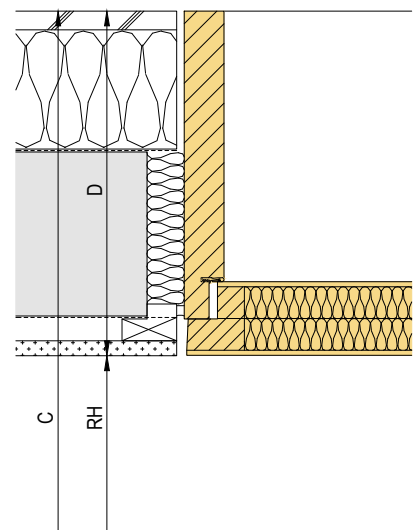
H



CNS



S



Bauphysikalische Berechnung

Dachraum kalt mit Zusatzisolation

Grundlagen: SIA-Norm 180:2014 "Wärmeschutz, Feuchteschutz und Raumklima in Gebäuden", und SIA 380/1: 2009 "Thermische Energie im Hochbau"

Grundrisse und Schnitte, Feldmann+Co.AG vom 02. Juni 2016
Werkangaben über die Eigenschaften des Wärmedämmstoffes

Beschreibung: Der Deckel der Aufzugtreppe besteht aus einem Fichtenholzrahmen mit EPS-Dämmung und beidseitiger MDF-Beplankung.

Spezifikation: Rahmen: Vollholz, Fichte, $d = 64 \text{ mm}$, $\lambda_D = 0.13 \text{ W/mK}$, $\rho = 450 \text{ kg/m}^3$
Beplankung: MDF, $d = 2 \times 5 \text{ mm}$, $\lambda_D = 0.18 \text{ W/mK}$, $\rho \geq 800 \text{ kg/m}^3$
Dämmung: Polystyrol-Hartschaum (EPS), $d = 64 \text{ mm}$, $\lambda_D = 0.03 \text{ W/mK}$,
 $\rho = 25 \text{ kg/m}^3$

Ergebnisse: **U-Wert, gemittelt, ganzer Deckel*:** **0.64 W/m²K (Format 75/150)**
0.63 W/m²K (Format 70/130)

U-Wert, homogen, Schnitt in Dämmung: 0.41 W/m²K

U-Wert, homogen, Schnitt im Rahmen: 1.28 W/m²K

Erläuterung: * Der gemittelte, inhomogene U-Wert ergibt sich je nach Rahmen- (Holz) Anteil. D.h. je nach Abmessung des Deckels ist ein unterschiedlicher Holzanteil im Deckel. Die Holzleisten stellen Wärmebrücken dar, welche den U-Wert verschlechtern. Es handelt sich um einen gemittelten U-Wert über den ganzen Deckel mit folgenden Formaten (jeweils mit Holz- oder Metallscherentreppe):

Format 75/150 (Holzanteil ca. 32 %)

Format 70/130 (Holzanteil ca. 38 %)

Grafik:

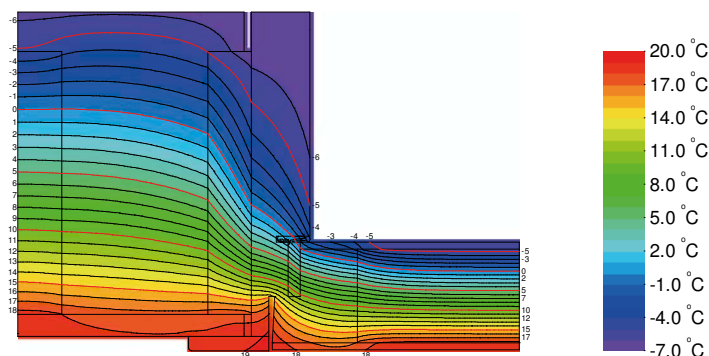
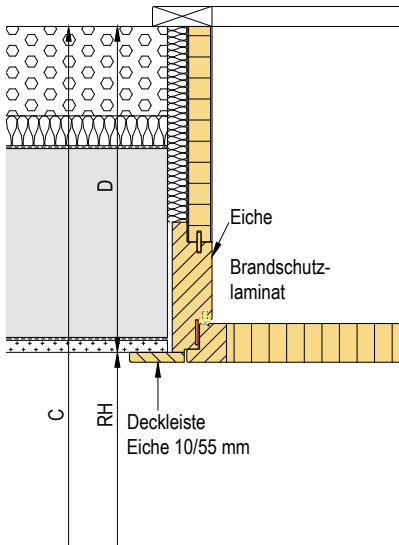


Abb. 1: Isothermenverlauf am Anschlussdetail

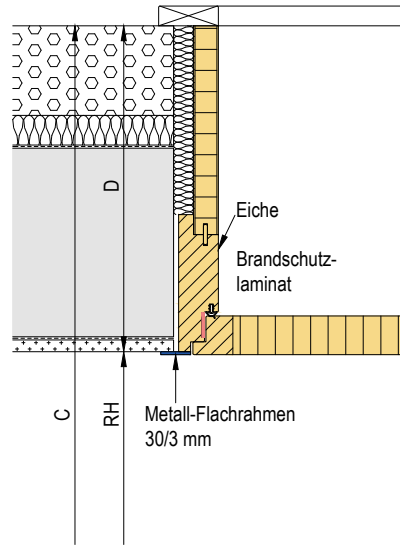
Einbausituation brandhemmende Ausführung EI30

Deckenanschlussdetail EI30

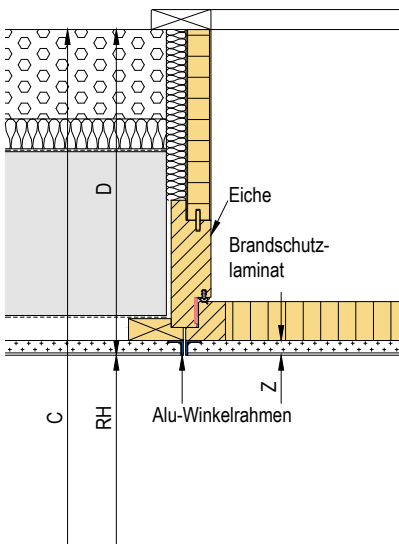
A



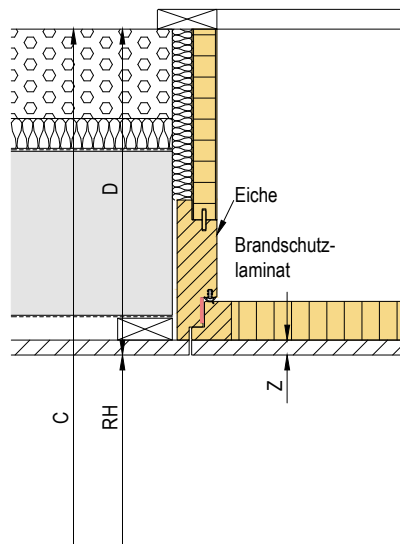
B



D



H



Aufzugtreppen

Wo eine fest eingebaute Treppe zuviel Platz beansprucht, ist der Einbau einer bewährten Felma Aufzugtreppe die naheliegendste Lösung.

Modell 1

Standardöffnung 1500 x 750 mm
Treppenkörper ein-/zweiteilig
Treppenbreite 550 mm
Tritttiefe 130 mm

Modell 3

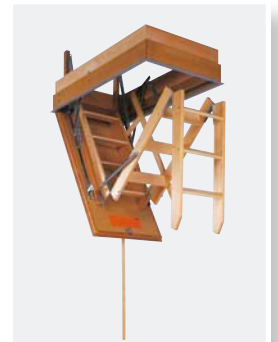
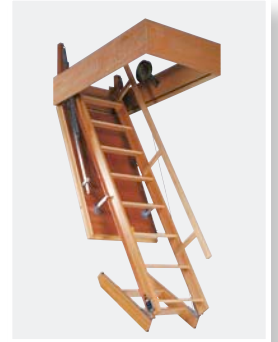
Standardöffnung 1400 x 700 mm
1300 x 700 mm
1200 x 650 mm
1200 x 600 mm
Treppenkörper ein-/zweiteilig
Treppenbreite 450 mm
Tritttiefe 90 mm

Modell 5

Standardöffnung 1400 x 700 mm
1300 x 700 mm
1200 x 650 mm
1200 x 600 mm
Treppenkörper dreiteilig
Treppenbreite 450 mm
Tritttiefe 90 mm

Individuelle Lösungen

Geben Sie uns die Masse bekannt.
Gerne prüfen wir die Machbarkeit.



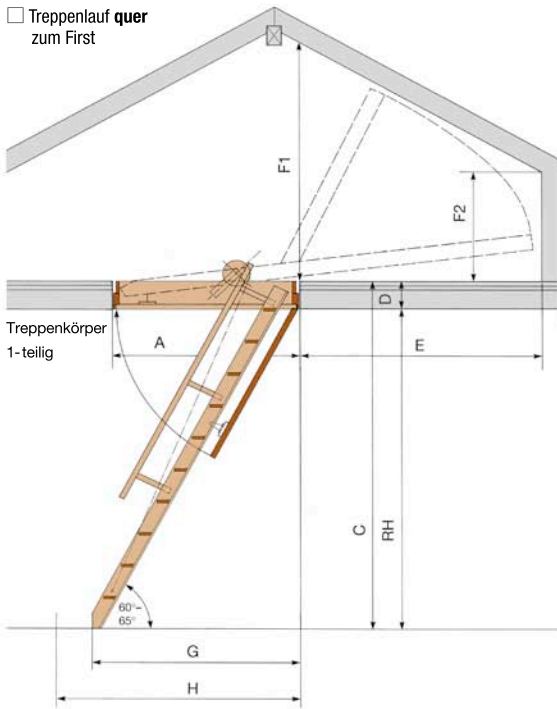
Qualität
Robuste Beschläge und Hebehilfen garantieren eine jahrelange, mühelose Bedienung

Sicherheit
Sicherheitsbrüstung zu jeder Grösse

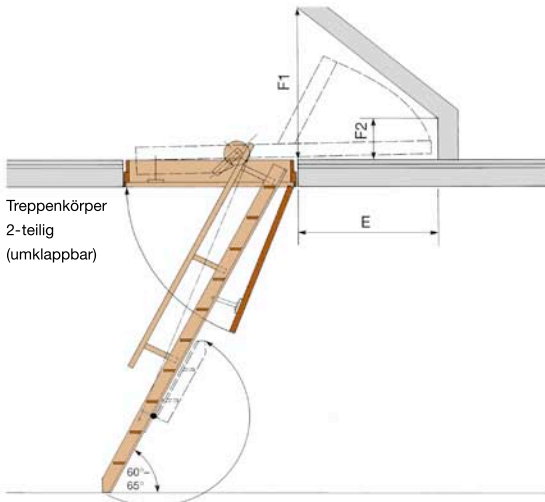


Massangaben

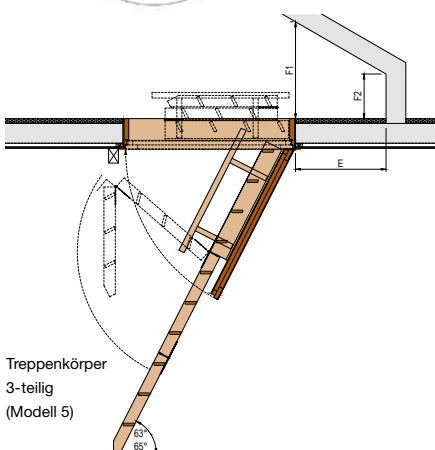
Treppenlauf **quer** zum First



Treppenkörper 1-teilig



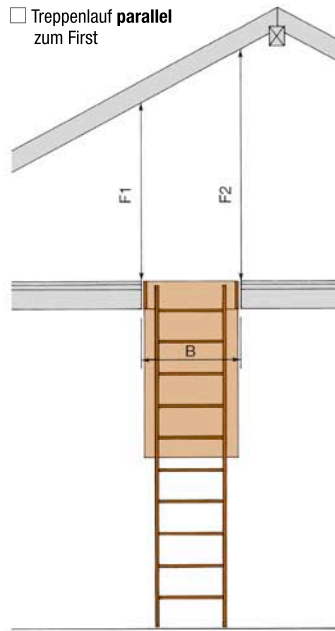
Treppenkörper 2-teilig (umklappbar)



Treppenkörper 3-teilig (Modell 5)

Offertanfrage

Treppenlauf **parallel** zum First



Bestellung

Überprüfen Sie die Platzverhältnisse im Dachgeschoss, damit der passende Treppenkörper (1-, 2- oder 3-teilig) bestimmt werden kann. Am einfachsten für die Bedienung ist der 1-teilige Treppenkörper und zudem auch die kostengünstigste Einbaulösung.

- A** Länge der rohen Öffnung _____ mm Dachraum **warm**
- B** Breite der rohen Öffnung _____ mm gegen Mehrpreis:
- C** Stockwerkhöhe OK Boden bis OK Dachboden _____ mm Dachraum **kalt**
Deckel mit Zusatzisolierung total 60 mm, U-Wert, inhomogen 0,64 W/m²/K
- D** Deckenstärke UK Decke bis OK Dachboden _____ mm Sicherheitsbrüstung auf drei Seiten
- RH** Raumhöhe im Licht _____ mm Schloss _____
- E** Länge hinter Austritt im Estrich _____ mm _____
- F1** Höhe UK Sparren _____ mm _____
- F2** Höhe UK Sparren _____ mm _____
- G** Mass bis Treppenfuss _____ mm _____
- H** Mass bis Hindernis _____ mm _____

Modell:	Stück:						
Termin:	Termin bestätigt:						
Deckenanschluss:	A	B	D	H	CNS	S	EI30
Normalausführung in MDF	bauseitige Verkleidung (Z): _____ mm						
	Material:						

Bauobjekt: _____

Lieferadresse: _____

Firma: _____

Sachbearbeiter: _____

Strasse: _____

PLZ/Ort: _____

Telefon: _____ Telefax: _____

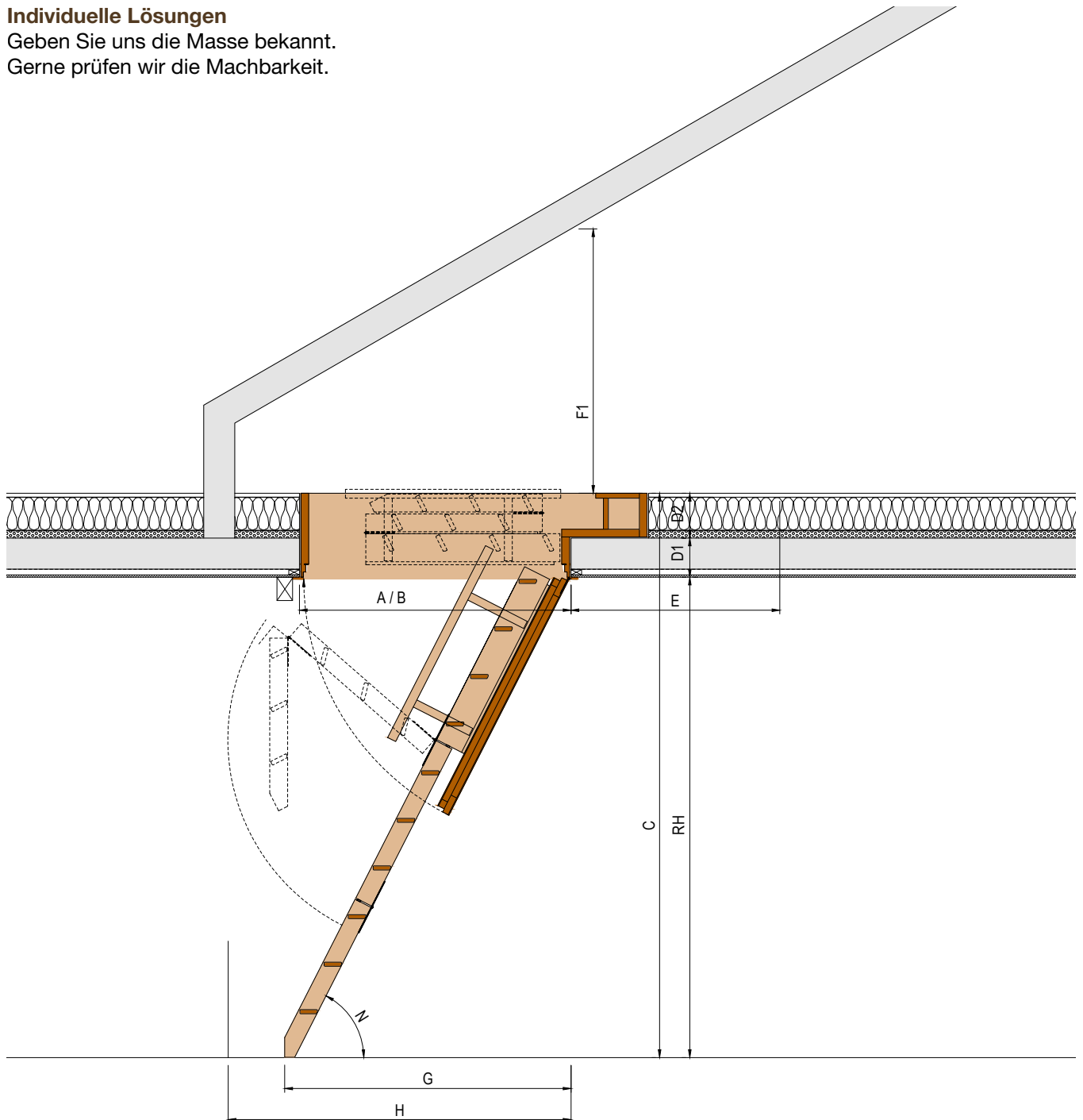
Datum: _____ E-Mail: _____

Lieferung Abgeholt

Sonderkonstruktion mit integrierten Stufen

Individuelle Lösungen

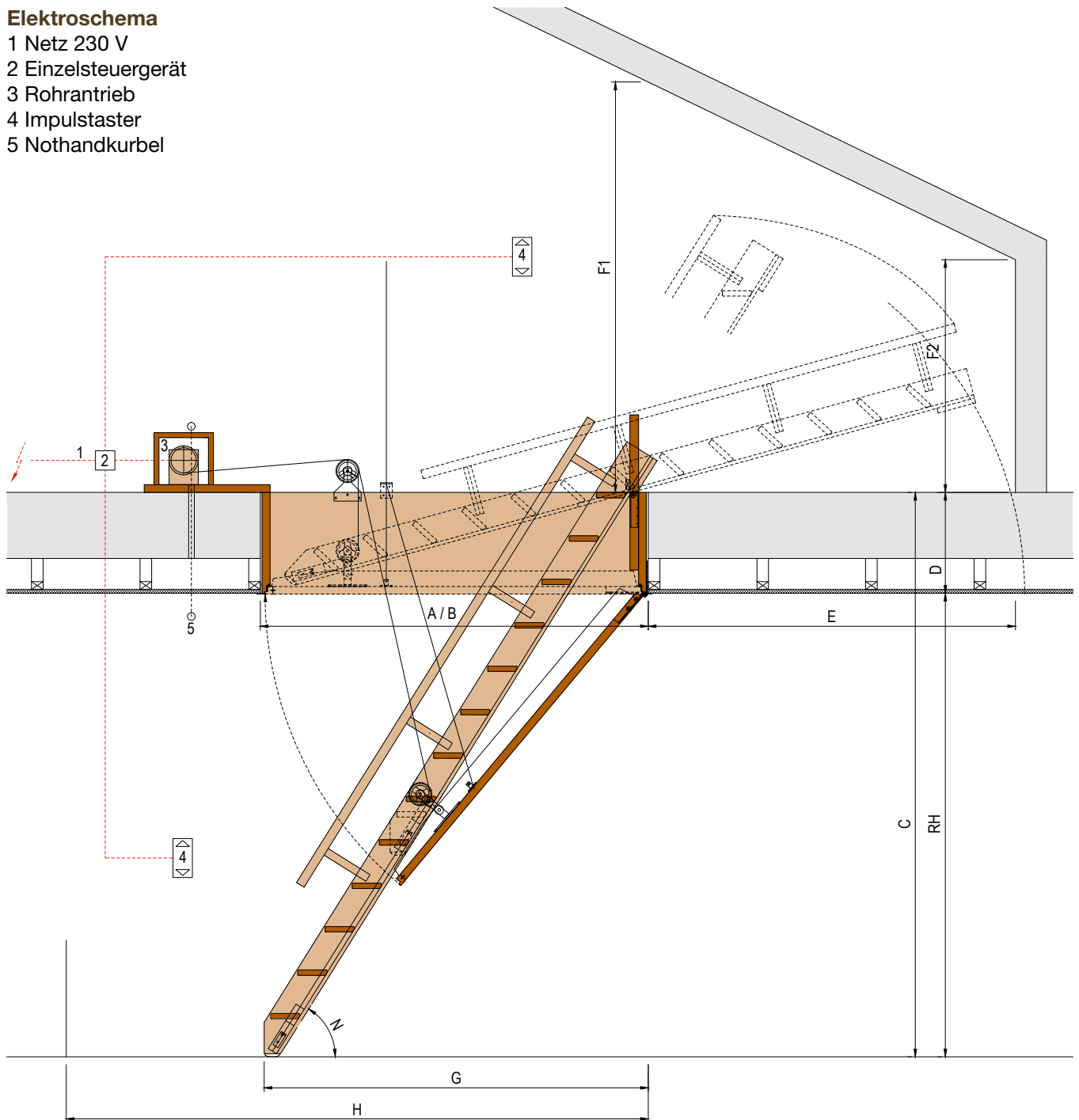
Geben Sie uns die Masse bekannt.
Gerne prüfen wir die Machbarkeit.



Sonderkonstruktion mit elektromechanischem Antrieb

Elektroschema

- 1 Netz 230 V
- 2 Einzelsteuergerät
- 3 Rohrantrieb
- 4 Impulstaster
- 5 Nothandkurbel



Scherentreppen

Eine Alternative zum
bewährten
Holztreppenkörper

Typ AC

Standardöffnung 1500 x 750 mm
1400 x 700 mm
1300 x 700 mm
1200 x 650 mm
1200 x 600 mm

- aus massivem Aluminium
Druckguss
- Teleskophandlauf
- platzsparend, kein Schwenk-
raum nötig
- für Raumhöhen bis 4200 mm
geeignet
- in verschiedenen Stufenbreiten
lieferbar

Individuelle Lösungen

Geben Sie uns die Masse bekannt.
Gerne prüfen wir die Machbarkeit.

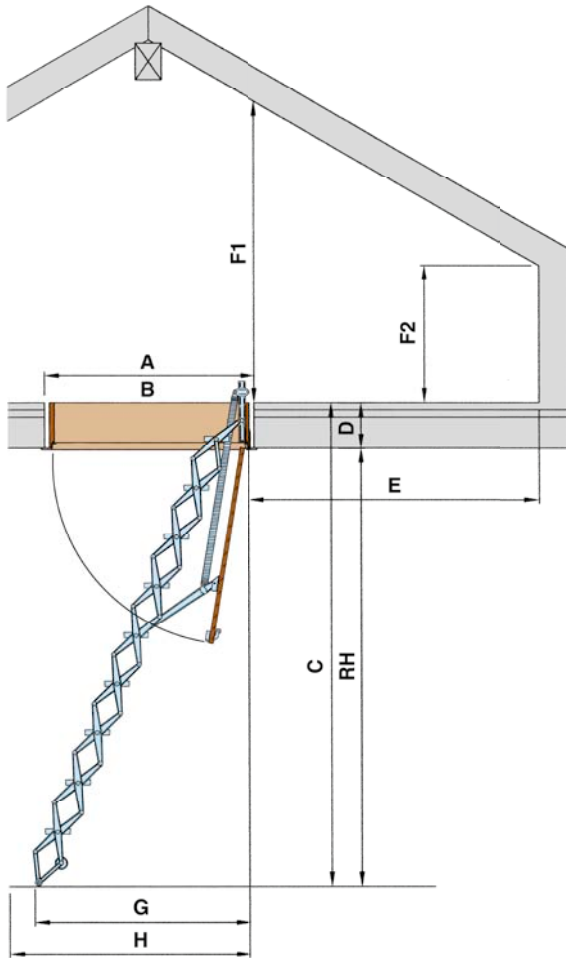


Typ AC Junior

- aus massivem Aluminium
Druckguss
- Gewichtsausgleich durch
unabhängiges Federsystem
- Einbau in bestehende Öffnungen
oder freie Deckenkanten
- Für Raumhöhe bis 3100 mm
geeignet
- In verschiedenen Stufenbreiten
lieferbar

Massangaben

 Offertanfrage

 Bestellung


- A** Länge der rohen Öffnung _____ mm
- B** Breite der rohen Öffnung _____ mm
- C** Stockwerkhöhe
OK Boden bis OK Dachboden _____ mm
- D** Deckenstärke
UK Decke bis OK Dachboden _____ mm
- RH** Raumhöhe im Licht _____ mm
- E** Länge hinter Austritt im Estrich _____ mm
- F1** Höhe UK Sparren _____ mm
- F2** Höhe UK Sparren _____ mm
- G** Mass bis Treppen Fuss _____ mm
- H** Mass bis Hindernis _____ mm

 Dachraum **warm**

gegen Mehrpreis:

 Dachraum **kalt**

 Deckel mit Zusatzisolation total 60 mm,
U-Wert, inhomogen 0,64 W/m²/K

 Handlauf links rechts

 Sicherheitsbrüstung auf drei Seiten

 Schloss _____

Modell:	Stück:						
Termin:	Termin bestätigt:						
Deckenanschluss:	A	B	D	H	CNS	S	EI30
Normalausführung in MDF	bauseitige Verkleidung (Z): _____ mm						
	Material:						

Bauobjekt: _____

Lieferadresse: _____

Firma: _____

Sachbearbeiter: _____

Strasse: _____

PLZ/Ort: _____

Telefon: _____ Telefax: _____

Datum: _____ E-Mail: _____

 Lieferung Abgeholt

Feldmann+Co. AG

 Kirchenfeldstrasse 35, Postfach 365, CH-3250 Lyss
 Tel. 032 387 13 30, Fax 032 384 42 35, info@felma.ch

Telesteps

Die Aufzugtreppen für kleine Deckenöffnungen

Typ TSK

Stockwerkhöhe bis 2600 mm

Typ TSG

Stockwerkhöhe bis 3150 mm

Telestep-Treppe

- Abriebfest eloxierte stabile Leichtmetall-Treppe
- Einfache Handhabung
- Bequemes Ausziehen auf stabilen Führungs- und Gleitbuchsen
- Sicheres Begehen durch 90 mm tiefe, geriffelte Stufen
- Sehr kompakte Masse

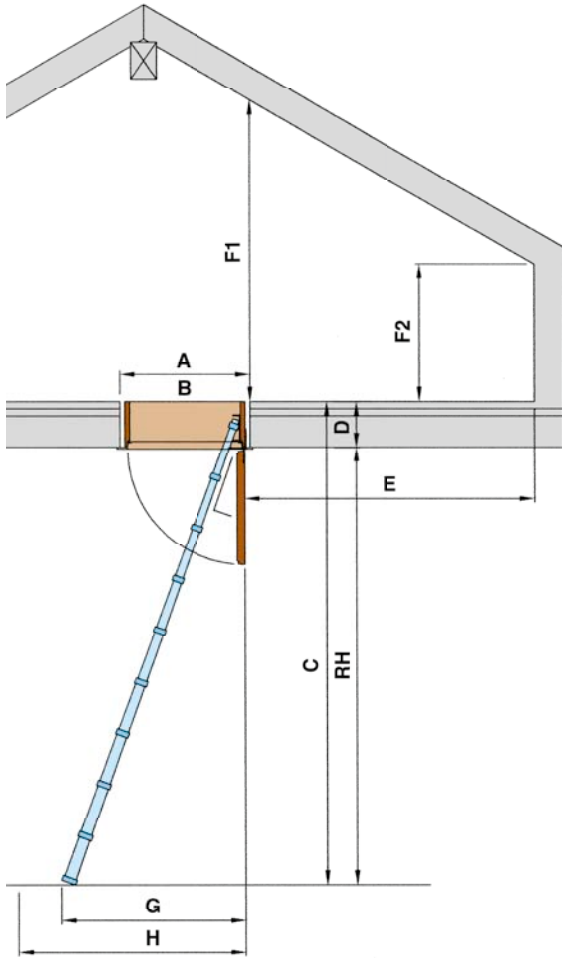
Individuelle Lösungen

Geben Sie uns die Masse bekannt. Gerne prüfen wir die Machbarkeit.



Massangaben

 Offertanfrage

 Bestellung


- A** Länge der rohen Öffnung _____ mm
- B** Breite der rohen Öffnung _____ mm
- C** Stockwerkhöhe
OK Boden bis OK Dachboden _____ mm
- D** Deckenstärke
UK Decke bis OK Dachboden _____ mm
- RH** Raumhöhe im Licht _____ mm
- E** Länge hinter Austritt im Estrich _____ mm
- F1** Höhe UK Sparren _____ mm
- F2** Höhe UK Sparren _____ mm
- G** Mass bis Treppenfuß _____ mm
- H** Mass bis Hindernis _____ mm

 Dachraum **warm**

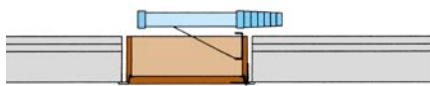
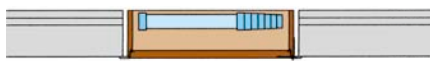
gegen Mehrpreis:

 Dachraum **kalt**

 Deckel mit Zusatzisolation total 60 mm,
U-Wert, inhomogen 0,64 W/m²/K

 Sicherheitsbrüstung auf drei Seiten

 Schloss _____


Typ TSK

Typ TSG

Modell:	Stück:						
Termin:	Termin bestätigt:						
Deckenanschluss:	A	B	D	H	CNS	S	EI30
Normalausführung in MDF	bauseitige Verkleidung (Z): _____ mm						
	Material:						

Bauobjekt: _____

Lieferadresse: _____

Firma: _____

Sachbearbeiter: _____

Strasse: _____

PLZ/Ort: _____

Telefon: _____

Telefax: _____

Datum: _____

E-Mail: _____

 Lieferung

 Abgeholt

Feldmann+Co. AG

 Kirchenfeldstrasse 35, Postfach 365, CH-3250 Lyss
 Tel. 032 387 13 30, Fax 032 384 42 35, info@felma.ch

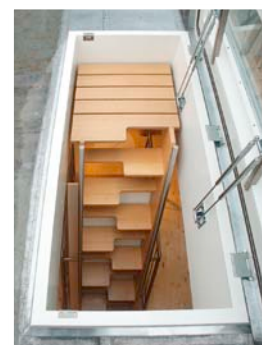
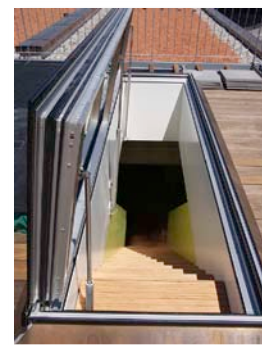
Dachausstieg AD Norm 96



Modell ADH

Individuelle Lösungen

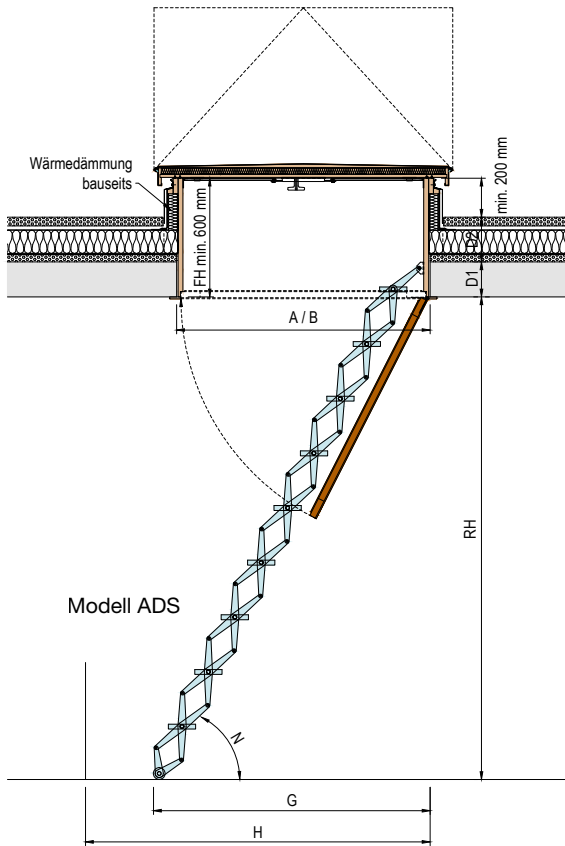
Geben Sie uns die Masse bekannt.
Gerne prüfen wir die Machbarkeit.



Massangaben

Dokumentation

Für mehr Informationen bieten wir Ihnen neu, eine komplette Dokumentation rund um den Dachausstieg an.



Modell Varianten

- Mod. DAD (ohne unteren Abschlussdeckel, ohne Treppe)
- Mod. DDAD (mit unterem Abschlussdeckel, ohne Treppe)
- RWA-Anlage komplett (Rauch- und Wärmeabzug)
- Wind-/Regenmelder
- Schlüsselschalter für: Wohnraum Terrasse
- _____
- _____

Treppenkörper Varianten

- GT Galerietreppe
- TR05/Spindeltreppe
- TR89 Steiltreppe mit Mittelholm
- TR91 Steiltreppe mit Wangen
- Andere Treppe
- _____

Offertanfrage Bestellung

- A** Länge der rohen Öffnung _____ mm
- B** Breite der rohen Öffnung _____ mm
- RH** Raumhöhe im Licht _____ mm
- D1** Deckenstärke _____ mm
- D2** Überkonstruktion _____ mm
- FH** Futterhöhe (min. 600 mm) _____ mm
- G** Mass bis Treppenfuß _____ mm
- H** Mass bis Hindernis _____ mm

oberer Abschlussdeckel

- mit Deckelbelag in: Kupfer Kupfer-Titanzink Chromstahl _____
- mit Stufenglas: klar getönt
- Bandung (Aufstiegsrichtung) links rechts
- Bedienung: manuell elektrisch

Schliessvorrichtung im oberen Abschlussdeckel

- ohne KABA-Ausschnitt
- mit KABA-Ausschnitt
- mit Halbzylinder System KABA-8

unterer Abschlussdeckel

- ADH** Holztreppe Mod. 5 dreiteilig Treppenbreite _____ mm
- ADS** Scherentreppe aus Leichtmetall Treppenbreite _____ mm
- Handlauf links Handlauf rechts
- Gitterrost mit Drahtgeflecht für RWA-Anlage
- Gitterrost mit Lamellen für RWA-Anlage
- _____

Felma AD Norm 96

Modell:	Stück:						
Termin:	Termin bestätigt:						
Deckenanschluss:	A	B	D	H	CNS	S	EI30
Normalausführung in MDF	bauseitige Verkleidung (Z): _____ mm						
	Material:						

- Bauobjekt: _____
- Lieferadresse: _____
- _____
- Firma: _____
- Sachbearbeiter: _____
- Strasse: _____
- PLZ/Ort: _____
- Telefon: _____ Telefax: _____
- Datum: _____ E-Mail: _____
- Lieferung Abgeholt

Feldmann+Co. AG

Kirchenfeldstrasse 35, Postfach 365, CH-3250 Lyss
Tel. 032 387 13 30, Fax 032 384 42 35, info@felma.ch



Bibliothekstreppe

Handlauf-Varianten

- a) Handlauflatte 45/27 mm, 40 mm abgesetzt. Auf Holzstützli ø 20 mm
- b) Handlauflatte 45/27 mm, 40 mm abgesetzt. Auf Stützli ø 10 mm aus rostfreiem Stahl
- c) Handlauflatte 45/27 mm, 95 mm abgesetzt. Auf Holzstützen 40/23 mm
- d) Handlauflatte 45/27 mm, 195 mm abgesetzt. Auf Holzstützen 40/23 mm seitlich an Wange geschraubt
- e) Handlauf rund ø 35 mm in Holz 40 mm abgesetzt. Auf Stützli ø 10 mm aus rostfreiem Stahl
- f) Handlauf aus rostfreiem Stahl rund ø 26,9 oder 33,7 mm, 50 mm abgesetzt. Auf angeschweissten Stützli ø 10 mm



a)



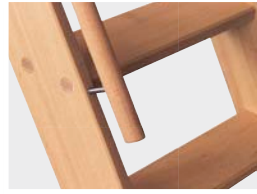
b)



c)



d)



e)



f)



Beschläge

Fahrwerk oben mit Befestigungselement am Treppenkörper.



Schienanlage mit Rückhalter und Endzapfen.

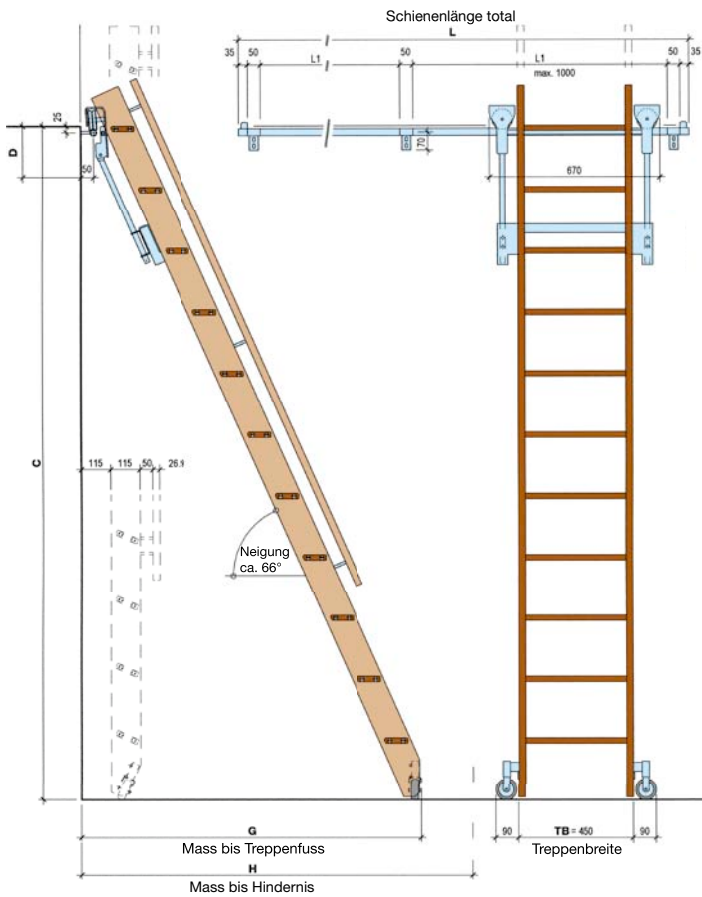


2 Federrollen am Treppenfuss.

Massangaben

Offertanfrage

Bestellung



Stockwerkhöhe **C** OK – OK Boden _____ mm

Treppenbreite **TB**

■ Norm 450 mm / Trittbreite 90 mm

Neigung **N**

■ Norm 66° bis **C** = 2650 mm

■ Mass bis Treppenfuss **G** _____ mm

■ Mass bis Hindernis **H** _____ mm

Deckenstärke **D**

■ UK Decke bis OK Dachboden _____ mm

Holzart

■ Wangen : Norm Fichte / Tanne

■ Tritte : Norm Buche natur

Geländer / Handlauf

■ Höhe **BR** (Norm 1000 mm) _____ mm

■ verlängerte Wangen links rechts

■ Handlauf ohne links rechts

Varianten a) b) c)

d) e) f)

Holzbehandlung

■ roh geschliffen _____

■ tauchgrundiert, farblos _____

■ Wasserlack, farblos _____

■ Geölt, farblos _____

Schienenlänge **L**

■ Schienenlänge Norm 2000 mm _____ mm

■ Anzahl Schienen Norm 2 Stk. _____ Stk.

■ Anzahl Halter Norm 3 Stk. _____ Stk.

Modell: _____ Stück: _____

Termin: _____ Termin bestätigt: _____

Bauobjekt: _____

Lieferadresse: _____

Firma: _____

Sachbearbeiter: _____

Strasse: _____

PLZ/Ort: _____

Tel.: _____ Fax: _____

Datum: _____ Mail: _____

Lieferung Abgeholt

Feldmann+Co. AG

Kirchenfeldstrasse 35, Postfach 365, CH-3250 Lyss
Tel. 032 387 13 30, Fax 032 384 42 35, info@felma.ch



Galerie- oder Anstelltreppen

Handlauf-Varianten

- a) Handlaufplatte 45/27 mm, 40 mm abgesetzt. Auf Holzstützli ø 20 mm
- b) Handlaufplatte 45/27 mm, 40 mm abgesetzt. Auf Stützli ø 10 mm aus rostfreiem Stahl
- c) Handlaufplatte 45/27 mm, 95 mm abgesetzt. Auf Holzstützen 40/23 mm
- d) Handlaufplatte 45/27 mm, 195 mm abgesetzt. Auf Holzstützen 40/23 mm seitlich an Wange geschraubt
- e) Handlauf rund ø 35 mm in Holz 40 mm abgesetzt. Auf Stützli ø 10 mm aus rostfreiem Stahl
- f) Handlauf aus rostfreiem Stahl rund ø 26,9 oder 33,7 mm, 50 mm abgesetzt. Auf angeschweissten Stützli ø 10 mm



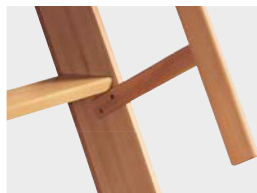
a)



b)



c)



d)



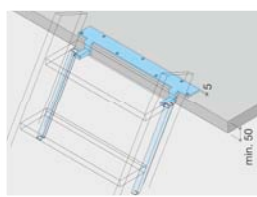
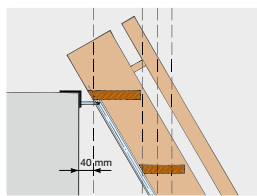
e)



f)

Beschläge

Beschläge zum Senkrechtstellen oder Ein-/Aushängen



Rollen
am Treppenfuss

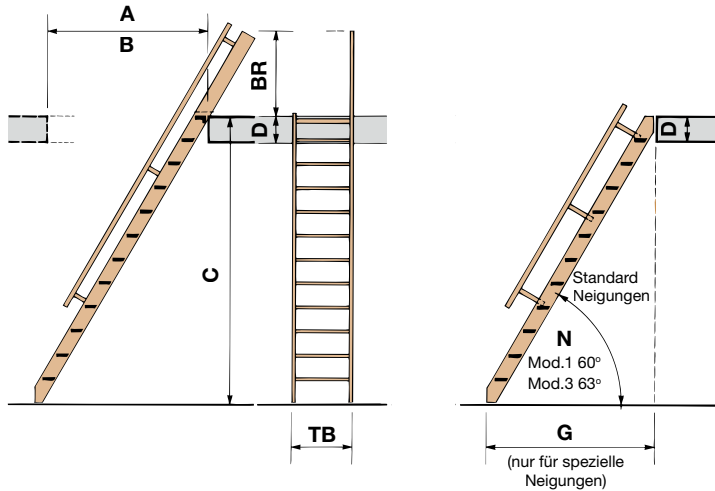


Massangaben

Offertanfrage

Bestellung

Anwendungsmöglichkeiten:

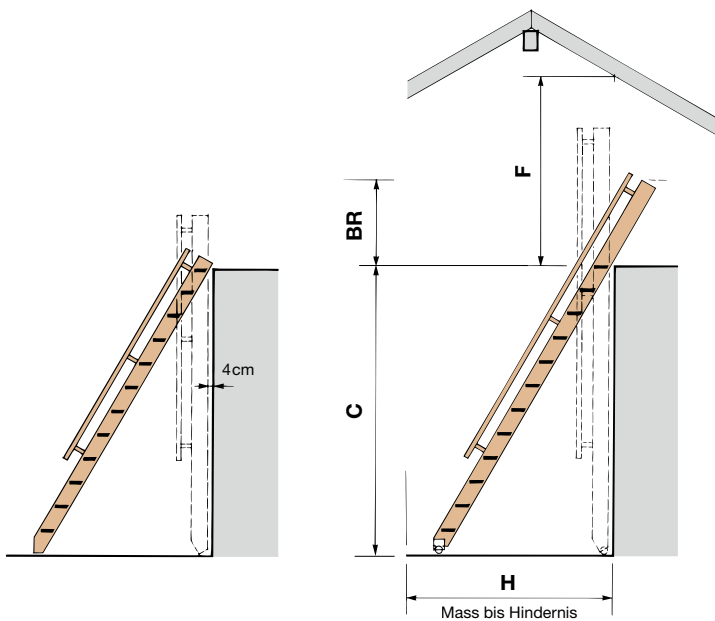


Beispiel A

- zum fest Montieren (mit Austritt)
- verlängerte Wange
- Handlauf Variante c)

Beispiel B

- zum fest Montieren (ohne Austritt)
- oberer Winkelschnitt der Wangen
- Handlauf Variante d)



Beispiel C

- zum Senkrechtstellen oder Aushängen
- Handlauf Variante c)

Beispiel D

- zum Senkrechtstellen oder Aushängen
- mit Rollen am Treppenfuss
- verlängerte Wange links oder rechts
- Handlauf Variante c)

Stockwerkhöhe **C** OK – OK Boden _____ mm

Treppenbreite **TB**

■ Mod. 1 550 mm / Trittweite 130 mm _____

■ Mod. 3 450 mm / Trittweite 90 mm _____

■ Spez. _____ mm / Trittweite _____ mm _____

Neigung **N** Mass bis Hindernis **H**

■ Mod. 1 60° Mass bis Hindernis H _____ mm

■ Mod. 3 63° Mass bis Hindernis H _____ mm

■ Spez. _____° G _____ mm

Deckenstärke **D**

■ UK Decke bis OK Dachboden _____ mm

Deckenöffnung / Lichtmasse

■ Länge **A** _____ mm

■ Breite **B** _____ mm

■ Höhe bis UK Dach **F** _____ mm

Holzart

■ Wangen : Norm Fichte / Tanne _____

■ Tritte : Norm (Mod. 1) Fichte / Tanne _____

Norm (Mod. 3) Buche natur _____

Geländer / Handlauf

■ Höhe **BR** (Norm 1000 mm) _____ mm

■ verlängerte Wangen links rechts

■ Handlauf ohne links rechts

Varianten a) b) c)

d) e) f)

Holzbehandlung

■ roh geschliffen _____

■ tauchgrundiert, farblos _____

■ Wasserlack, farblos _____

■ Geölt, farblos _____

Einbauart

■ zum fest Montieren: ohne Austritt mit Austritt

■ zum Senkrechtstellen oder Aushängen _____

■ Rollen am Treppenfuss Weichgummi

Modell: _____ Stück: _____

Termin: _____ Termin bestätigt: _____

Bauobjekt: _____

Lieferadresse: _____

Firma: _____

Sachbearbeiter: _____

Strasse: _____

PLZ/Ort: _____

Tel.: _____ Fax: _____

Datum: _____ Mail: _____

Lieferung Abgeholt

Feldmann+Co. AG

Kirchenfeldstrasse 35, Postfach 365, CH-3250 Lyss
Tel. 032 387 13 30, Fax 032 384 42 35, info@felma.ch

felma.ch

Wandtreppen

WTH Wandtreppe
mit Handgriff



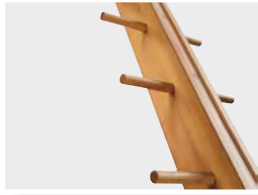
WTK Wandtreppe
mit Sprossengriff



WTS Wandtreppe
mit Sprossen



WST Wand-/Seemannstreppe



Beschläge
L-Profil Chromstahl



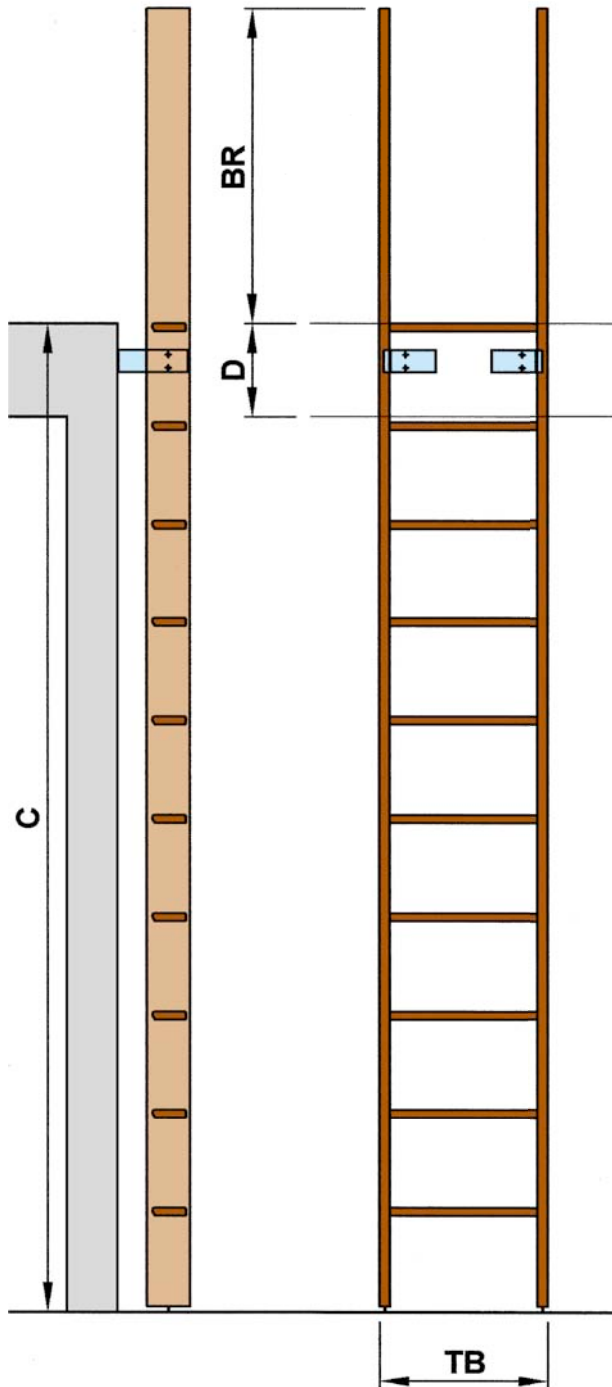
Bolzen am Treppenfuss
ø 10 mm



Massangaben

Offertanfrage

Bestellung



WTH Wandtreppe mit Handgriff _____

WTK Wandtreppe mit Sprossengriff _____

WTS Wandtreppe mit Sprossen _____

WST Wand/Seemannstreppe _____

■ Stockwerkhöhe **C** OK – OK Boden _____ mm

Treppenbreite **TB**

■ Norm 450 mm / Trittbreite 90 mm _____

■ spez. _____ mm / Trittbreite _____ mm _____

Tritttiefe 90 mm / Sprossendurchmesser 30 mm

Deckenstärke **D**

■ UK Decke bis OK Dachboden _____ mm

Holzart

■ Wangen : Norm Fichte / Tanne _____

■ Tritte : Norm Buche natur / Esche _____

Wangen

■ verlängerte Wangen links rechts

■ Höhe **BR** (Norm 1000 mm) spez. _____ mm

Holzbehandlung

■ roh geschliffen _____

■ tauchgrundiert, farblos _____

■ Wasserlack, farblos _____

■ Geölt, farblos _____

Einbauart

■ zum fest Montieren _____

■ mit Bolzen Ø 10 mm am Treppenfuss _____

Modell: _____ Stück: _____

Termin: _____ Termin bestätigt: _____

Bauobjekt: _____

Lieferadresse: _____

Firma: _____

Sachbearbeiter: _____

Strasse: _____

PLZ/Ort: _____

Tel.: _____ Fax: _____

Datum: _____ Mail: _____

Lieferung Abgeholt

TR91 Raumsparende Steiltreppe mit Wangen

Handlauf-Varianten

- a) Handlauflatte 45/27 mm, 40 mm abgesetzt. Auf Holzstützli ø 20 mm
- b) Handlauflatte 45/27 mm, 40 mm abgesetzt. Auf Stützli ø 10 mm aus rostfreiem Stahl
- c) Handlauflatte 45/27 mm, 95 mm abgesetzt. Auf Holzstützen 40/23 mm
- d) Handlauflatte 45/27 mm, 195 mm abgesetzt. Auf Holzstützen 40/23 mm seitlich an Wange geschraubt
- e) Handlauf rund ø 35 mm in Holz 40 mm abgesetzt. Auf Stützli ø 10 mm aus rostfreiem Stahl
- f) Handlauf aus rostfreiem Stahl rund ø 26,9 oder 33,7 mm, 50 mm abgesetzt. Auf angeschweissten Stützli ø 10 mm



a)



b)



c)



d)



e)

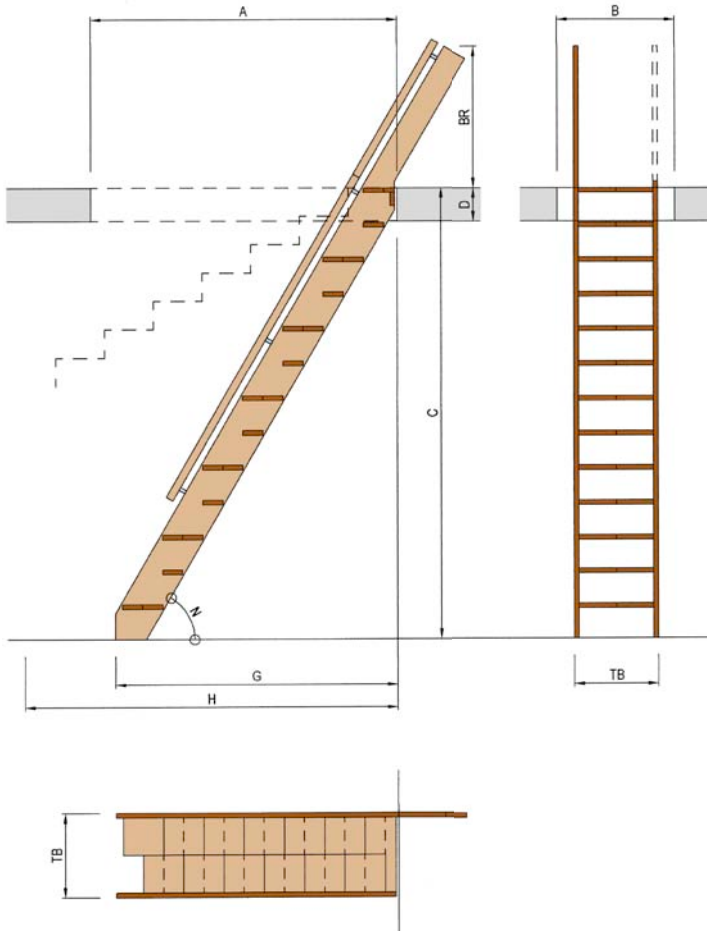


f)



Massangaben

Wangen in Fichte/Tanne mit frei wählbaren Handläufen.
Tritte in Hartholz mit sichtbaren Zapfenverbindungen in Wangen befestigt. Trittstärke 25 mm, Trittweite ca. 120 bzw. 240 mm.



Offertanfrage Bestellung

Stockwerkhöhe **C** OK – OK Boden _____ mm

Treppenbreite **TB**

- 500 mm
- 550 mm
- spez. _____ mm
- Grundmass **G** _____ mm
- Mass bis Hindernis **H** _____ mm

Neigung **N** Norm 60° _____°

- Tritt Nr.1 links rechts beginnend

Deckenstärke **D**

- UK Decke bis OK Dachboden _____ mm

Deckenöffnung / Lichtmasse

- Länge **A** _____ mm

- Breite **B** _____ mm

Holzart

- Wangen: Norm Fichte / Tanne
- Tritte: Buche gedämpft / natur
- Esche (Kernholz)
- Eiche
- _____

Gleitschutzprofil

- Gummistreifen 20/5 mm, eingenetet seitlich abgesetzt
- _____

Geländer / Handlauf

- Höhe **BR** (Norm 1000 mm) _____ mm
- verlängerte Wangen links rechts
- Handlauf ohne links rechts
- Varianten a) b) c)
- d) e) f)

Holzbehandlung

- roh geschliffen _____
- tauchgrundiert, farblos _____
- Wasserlack, farblos _____
- Geölt, farblos _____
- _____

Modell: _____ Stück: _____

Termin: _____ Termin bestätigt: _____

Bauobjekt: _____

Lieferadresse: _____

Firma: _____

Sachbearbeiter: _____

Strasse: _____

PLZ/Ort: _____

Tel.: _____ Fax: _____

Datum: _____ Mail: _____

Lieferung Abgeholt

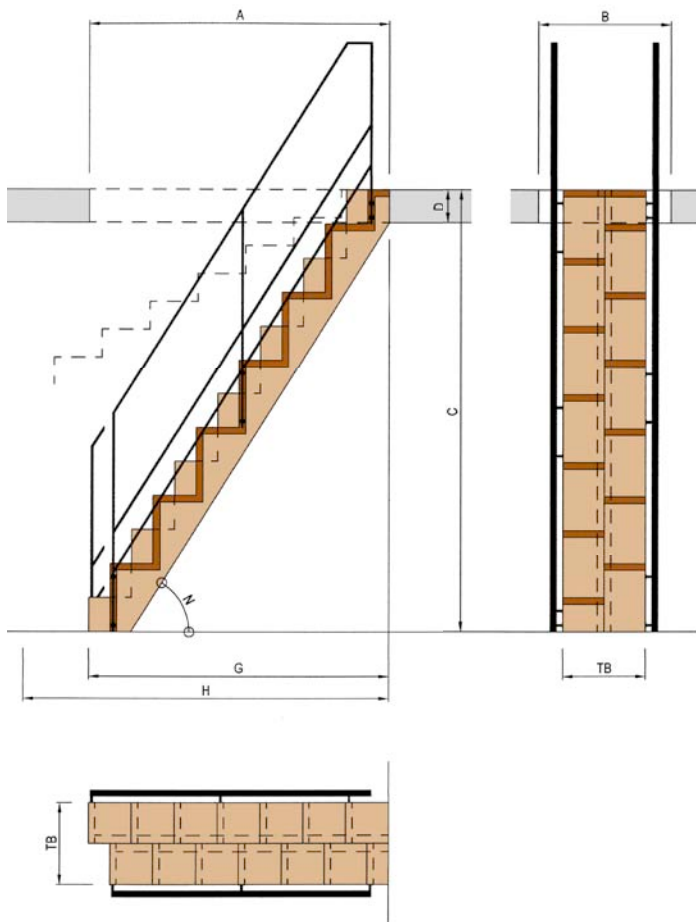
TR89 Raumsparende Steiltreppe mit Mittelholm

Geländer / Handlauf Varianten



Massangaben

Tritte und Holm 40 mm stark mit Federn verleimt. Die beiden selbsttragenden Treppenelemente sind zu einem Mittelholm von insgesamt 80 mm zusammengefügt.



Offertanfrage

Bestellung

Stockwerkhöhe **C** OK – OK Boden _____ mm

Treppenbreite **TB**

- 450 mm
- 500 mm
- spez. _____ mm
- Grundmass **G** _____ mm
- Mass bis Hindernis **H** _____ mm

Neigung **N** Norm 60° _____°

■ Tritt Nr.1 links rechts beginnend

Deckenstärke **D**

■ UK Decke bis OK Dachboden _____ mm

Deckenöffnung / Lichtmasse

■ Länge **A** _____ mm

■ Breite **B** _____ mm

Holzart

- Buche gedämpft / natur
- Esche (Kernholz)
- Eiche
- _____

Gleitschutzprofil

- Gummistreifen 20/5 mm, eingenutet seitlich abgesetzt
- _____

Geländer / Handlauf

- Metall-Flacheisen 35/10 mm und 20/10 mm grundiert
- _____
- links rechts
- Handlaufprofil in Holz, oval 50/35 mm aufgesetzt, eingenutet
- _____

Holzbehandlung

- roh geschliffen _____
- tauchgrundiert, farblos _____
- Wasserlack, farblos _____
- Geölt, farblos _____
- _____

Modell: _____ Stück: _____

Termin: _____ Termin bestätigt: _____

Bauobjekt: _____

Lieferadresse: _____

Firma: _____

Sachbearbeiter: _____

Strasse: _____

PLZ/Ort: _____

Tel.: _____ Fax: _____

Datum: _____ Mail: _____

Lieferung Abgeholt

Feldmann+Co. AG

Kirchenfeldstrasse 35, Postfach 365, CH-3250 Lyss
Tel. 032 387 13 30, Fax 032 384 42 35, info@felma.ch



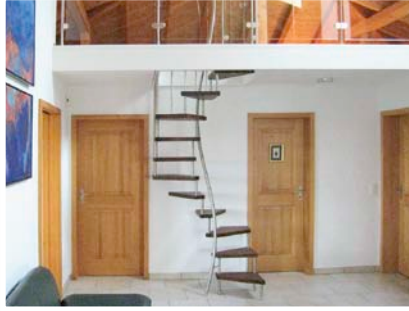
Treppenbau

Wir fertigen individuelle Treppenanlagen nach Ihren Wünschen, den Örtlichkeiten optimal angepasst.

Um Ihnen ein Angebot unterbreiten zu können benötigen wir

- Grundriss M 1 : 50 (1 : 100), vermasst
- Niveau Start Treppe
- Niveau Ankunft Treppe
- Eintrag des gewünschten Standortes
- Materialwunsch
- Schnitt mit vermasster Deckenstärke

Oft hilft auch ein Foto der Einbausituation



Permanente Ausstellung

Besuchen Sie die permanente
Ausstellung unserer Produkte
in 3250 Lyss.

Öffnungszeiten werktags:
08.00 – 11.00 h
14.00 – 17.00 h

Bitte vereinbaren Sie einen
Beratungstermin.

